

# FCR PRIMA Tm

FCR de mesa con alta velocidad de procesamiento y compatibilidad para mamografía



El CR de mesa todo en uno más pequeño del mundo equipado con lectura de imágenes de mamografía como estándar.

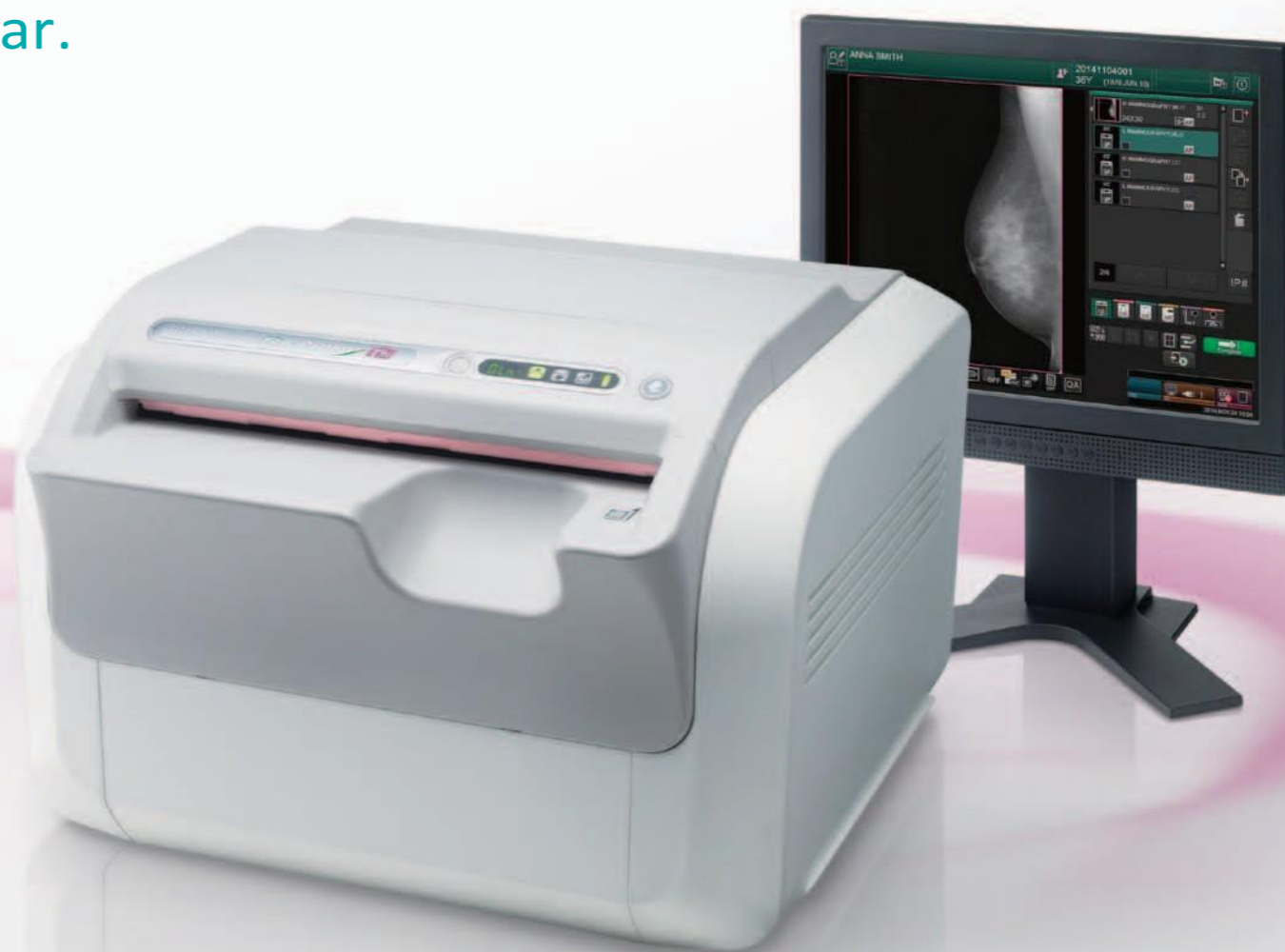
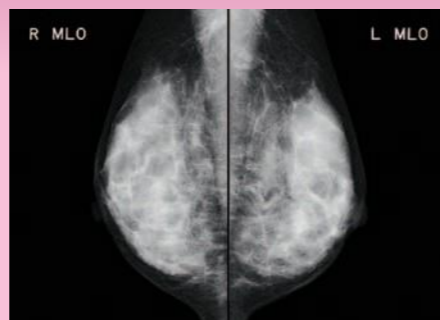
### Compatible con múltiples tamaños de casete, cubriendo un amplio rango de estudios

Permite la lectura de casetes de diversos tamaños. El escaner permite realizar estudios muy variados, desde una Espinografía o una placa de miembros inferiores hasta una pantomografía



### Realizando una lectura de alta definición de 50um de mamografía

Por primera vez en la serie Prima, el modelo esta equipado con la función de lectura de imágenes mamográficas. Con su alta definición y el procesamiento mas rapido para un CR de mesa, este modelo provee un flujo de trabajo sin interrupciones.



### Ahorro de espacio

El FRC Prima Tm con su diseño liviano y compacto, puede ser colocado en un escritorio, o en cualquier espacio limitado. Al ser un lector digital, no se necesita un cuarto oscuro o una reveladora de placas.

0.30 m

footprint

54 x 56 cm

Tamaño

39 kg

Peso



### Alta velocidad

Con la mas alta velocidad de procesamiento en su clase, este modelo puede procesar 73 imágenes por hora. Además permite procesar 40 mamografías en una hora.



Aprox. 33 seg.



73 IPs/ hr.

Tipo CC (18 x 24 cm)

40 IPs/ hr.

Tipo CH Para mamografía (18 x 24 cm)

### Mamografías de alta calidad

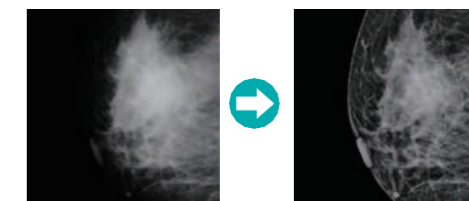
La tecnología Image Intelligence estabiliza y optimiza automáticamente las imágenes de alta calidad.



#### Procesamiento multifrecuencia

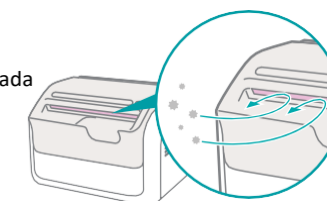
\*Software opcional

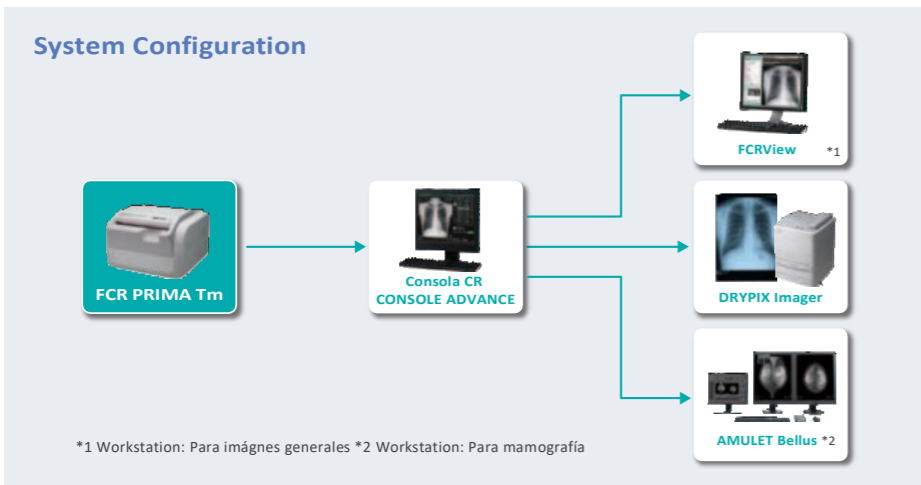
Realiza todos los aspectos de las imágenes excepto el ruido.



#### A prueba de polvo

La ranura de inserción esta equipada con un mecanismo que evita el ingreso de polvo y realiza una auto limpieza.





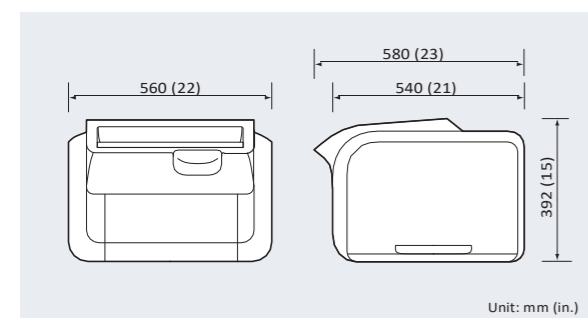
**FCR PRIMA Tm Características**

<b>Componentes estandar</b>	FCR PRIMA Tm (Modelo: CR-IR 392)		<b>Capacidad de procesamiento</b>	Up to 73 IPs/ hr.
<b>Consolas compatibles</b>	CR Console, Console Advance		<b>Calidad de imagen</b>	10 pixeles/ mm, 5 pixeles/ mm, 20 pixeles/ mm
<b>Impresoras compatibles principales</b>	DRYPIX PRIMA, DRYPIX 4000, DRYPIX 5000, DRYPIX 7000, DRYPIX Plus, DRYPIX Smart		<b>Tiempo para visualizar en pantalla</b>	Min. 33 seg.
<b>Chasis y pantallas</b>	<b>Imaging Plate</b>	<b>ST-VI (estandar)</b> 35 x 43 cm (14" x 17"), 35 x 35 cm (14" x 14"), 10" x 12", 8" x 10", 24 x 30 cm, 18 x 24 cm, 15 x 30 cm <b>HR-VI (alta resolución)</b> 24 x 30 cm, 18 x 24 cm	<b>Tiempo para imprimir en DRYPIX Smart</b>	Aprox. 165 seg. (Aprox. 155 seg.)* En caso de 35 x 43 cm (14" x 17")
	<b>IP Cassette</b>	<b>Tipo CC</b> 35 x 43 cm (14" x 17"), 35 x 35 cm (14" x 14"), 10" x 12", 8" x 10", 24 x 30 cm, 18 x 24 cm, 15 x 30 cm <b>Tipo CH</b> 24 x 30 cm, 18 x 24 cm <b>Tipo LC</b> 35.4 x 124.5 cm, 35.4 x 101.7 cm, 35.4 x 83.0 cm, 25.2 x 58.0 cm, 24.0 x 57.0 cm	<b>Cant. de ranuras</b>	1
<b>Tiempo para recogida y carga</b>	Min. 49 seg.		<b>Red</b>	10 Base T/100 Base TX
			<b>Dimensiones (An x Prof x Alt)</b>	560 x 540 x 392 mm (22" x 21" x 15")
			<b>Peso</b>	39 kg (86 lbs.)
			<b>Alimentación</b>	Single phase 50- 60 Hz AC120- 240V ±10% 1.9A (max)
			<b>Condiciones ambientales</b>	Condiciones de operación: • Temperatura: 15-30°C • Humedad: 15- 80%RH (Sin condensación) • Presión atmosférica: 750- 1060hPa

Este equipo es un product con laser clase 1 (IEC60825-1:2001).

\*En alta velocidad

**Dimensiones**



**IP Cassette**

<b>Tipo CC</b>  35 x 43 cm (14" x 17"), 35 x 35 cm (14" x 14"), 10" x 12", 8" x 10", 24 x 30 cm, 18 x 24 cm, 15 x 30 cm	<b>Tipo CH</b>  24 x 30 cm, 18 x 24 cm 24 x 30 cm cassette mounted with the cassette adapter	<b>Tipo LC</b>  35.4 x 124.5 cm, 35.4 x 101.7 cm, 35.4 x 83.0 cm, 25.2 x 58.0 cm, 24.0 x 57.0 cm
--	---	--

• **Compatible con CR Console/Console Advance**  
Las consolas CR Console/Console Advance optimizan las mamografías con su diseño y características avanzadas. En correspondencia con el programa 1 Shot Phantom de Fujifilm.



• **Compatible con el programa de control de calidad de mamografía de Fujifilm**  
Es un programa de control de calidad de mamografía dedicado, aplicable a los sistemas de mamografía digital de Fujifilm. Este le permite al sistema obtener imágenes de alta calidad para visualización y diagnóstico.



Las especificaciones pueden cambiar sin aviso previo.  
 All/ Todas las marcas o marcas registradas son propiedad de sus respectivos dueños.  
 En algunos países, se puede requerir aprobación regulatoria para importar dispositivos médicos.  
 Para conocer la disponibilidad de estos productos, comuníquese con sus representantes de ventas locales.



**FCR PRIMA Tm**

FCR de mesa con alta velocidad de procesamiento y compatibilidad para mamografía

