

FCR PRIMA T2

Un procesamiento extremadamente rápido en un cuerpo compacto que agiliza el diagnóstico



Este escaner de mesa tiene una capacidad de procesamiento de alta velocidad excepcional para desafiar el Mercado de CRs



Processing Capacity
73 IPs/hr.

• The above value is for IPs of 18 x 24 cm.

Estación todo en uno

FCR PRIMA Console / FCRView

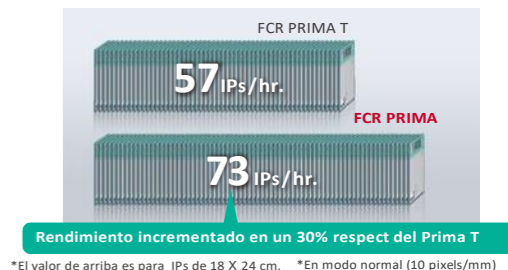
FCR PRIMA Console y FCRView son estaciones de trabajo todo en uno que satisfacen diversas necesidades de imágenes radiográficas.

Console
Viewer
Archive

*FCR PRIMA T2 can also be used with the CR Console and Console Advance.

Alta velocidad

FCR PRIMA T2 es una unidad de lectura de sobremesa que cuenta con una alta velocidad de procesamiento de clase mundial de 73 IP / hora. En el modo de alta velocidad (5 píxeles / mm), el rendimiento se mejora casi un 70% en comparación con FCR PRIMA T (solo para IP de 14 "X 17" y 14 "X 14"). Ayudará a reducir el tiempo de espera del paciente



Diseño reducido

FCR PRIMA T2, con su diseño de mesa ligero y compacto, se puede colocar en un escritorio, estante o en cualquier lugar donde el espacio sea limitado. Como se trata de un lector totalmente digital, no se requiere un cuarto oscuro ni un procesador automático.

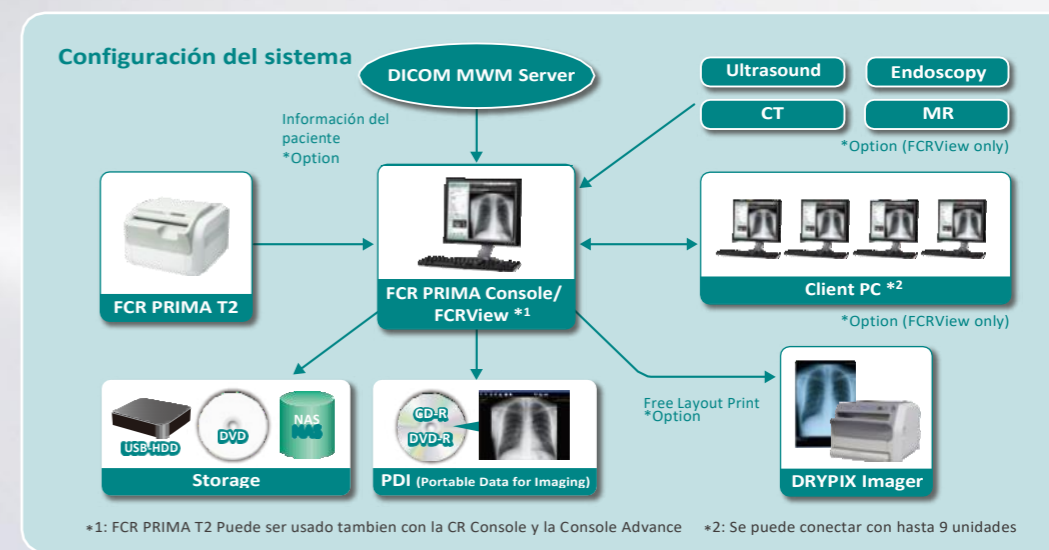


Imágenes de alta calidad

Aunque se trata de una máquina compacta, su excelente calidad de imagen es la misma que la producida por el resto de la gama FCR. Image Intelligence™, la tecnología de procesamiento de imágenes patentada de Fujifilm, mejora el contraste y la nitidez de la imagen, sin ningún deterioro de los detalles.



MFP* Proc. multi-frecuencia	FNC Control de ruido flexible	GPR Supresión de grilla
Realce de imagenes. Se realizan todos los factores excepto el ruido <small>*Software opcional</small>	Propvee una imagen no granulada aislando y suprimiendo el ruido	Remueve la grilla fija evitando el efecto Moiré



FCR PRIMA T2 Características

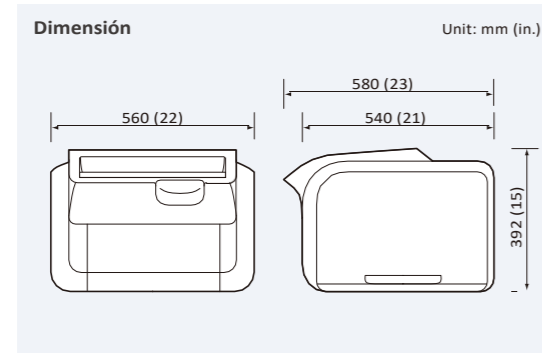
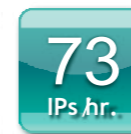
Componentes estandar	FCR PRIMA T2 Image Reader (Model: CR-IR 392)
Consoles compatibles	FCR PRIMA Console, FCRView, CR Console, Console Advance
Principales impresora compatibles	DRYPIX PRIMA/ Smart/ Lite/ Plus/ 4000
Chasis y pantallas	Imaging Plate ST-VI: 35 x 43cm (14"x 17"), 35 x 35cm (14"x 14"), 10"x 12", 8"x 10", 24 x 30cm, 18 x 24cm, 15 x 30cm IP Cassette Type CC: 35 x 43cm (14"x 17"), 35 x 35cm (14"x 14"), 10"x 12", 8"x 10", 24 x 30cm, 18 x 24cm, 15 x 30cm
Tiempo requerido para recogida y carga	Min. 49 seg.
Capacidad de procesamiento	Hasta 73 IPs/ hr.
Calidad de imagen	10 pixeles/ mm, 5 pixeles/mm
Tiempo para visualizar	Min. 33 sec.
Tiempo para imprimir en DRYPIX PRIMA	Aprox. 165 sec. (Aprox. 155 seg.)* en caso de 35 x 43cm (14"x 17")
Número de ranuras	1
Red	10 Base T/100 Base TX
Dimensiones (An x Prof x Alt)	560 x 540 x 392 mm (22"x 21"x 15")
Peso	39 kg (86 lbs.)
Alimentación	Single phase 50- 60Hz AC120- 240V ±10% 1.9A (max)
Condiciones ambientales	Condiciones de operación: • Temperatura: 15- 30°C • Humedad: 15- 80%RH (Sin condensación) • Presión atmosférica: 750- 1060hPa

Este equipo posee un laser clase 1 (IEC60825-1:2001).

*En modo alta velocidad

FCR PRIMA T2

Un procesamiento extremadamente rápido en un cuerpo compacto que agiliza el diagnóstico



Imaging Plate ST-VI

35 x 43cm (14" x 17"),
35 x 35cm (14" x 14"),
10" x 12", 8" x 10",
24 x 30cm, 18 x 24cm,
15 x 30cm



IP Cassette Type CC

35 x 43cm (14" x 17"),
35 x 35cm (14" x 14"),
10" x 12", 8" x 10",
24 x 30cm, 18 x 24cm,
15 x 30cm

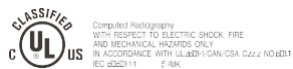


Las especificaciones pueden cambiar sin aviso previo.

AllTodas las marcas o marcas registradas son propiedad de sus respectivos dueños.

En algunos países, se puede requerir aprobación regulatoria para importar dispositivos médicos.

Para conocer la disponibilidad de estos productos, comuníquese con sus representantes de ventas locales.



FCR PRIMA T2 (CR-IR 392)

